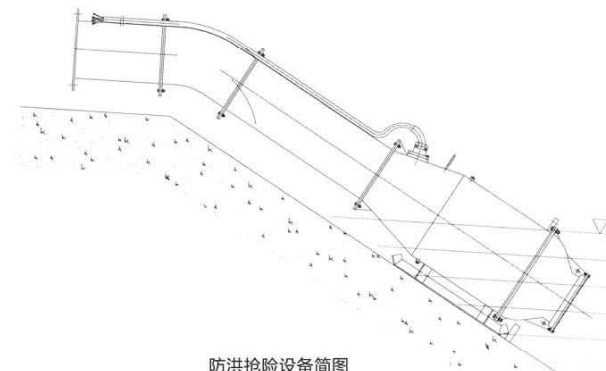


## QH (F) 系列防汛抢险泵

### 产品简介

QH (F) 系列防汛抢险泵是在QH系列潜水混流泵技术的基础上研发而成的，产品突出了防汛抢险、防旱灌溉的机动灵活性，在减轻重量、增加过流能力和可靠性等方面有所突破，设备总重量不超过400kg。泵的性能覆盖面积大；泵与电机共轴，结构紧凑，便于维修，可以潜入水中运行。



防洪抢险设备简图

### 主要用途及主要特点

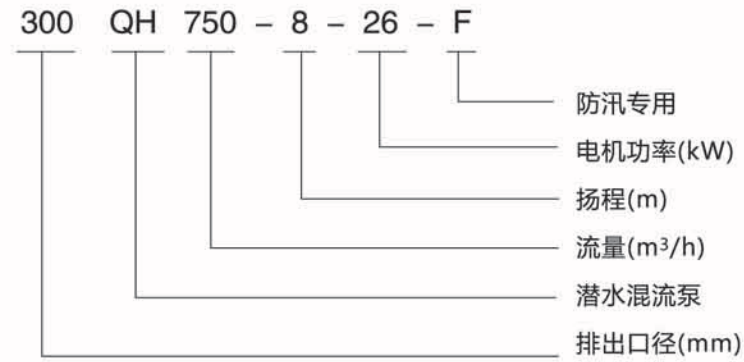
#### 主要用途

该泵主要用于各种排涝、防汛抢险与防旱灌溉的场所，以及临时调水、供水场合，还适用于输送轻度污水。

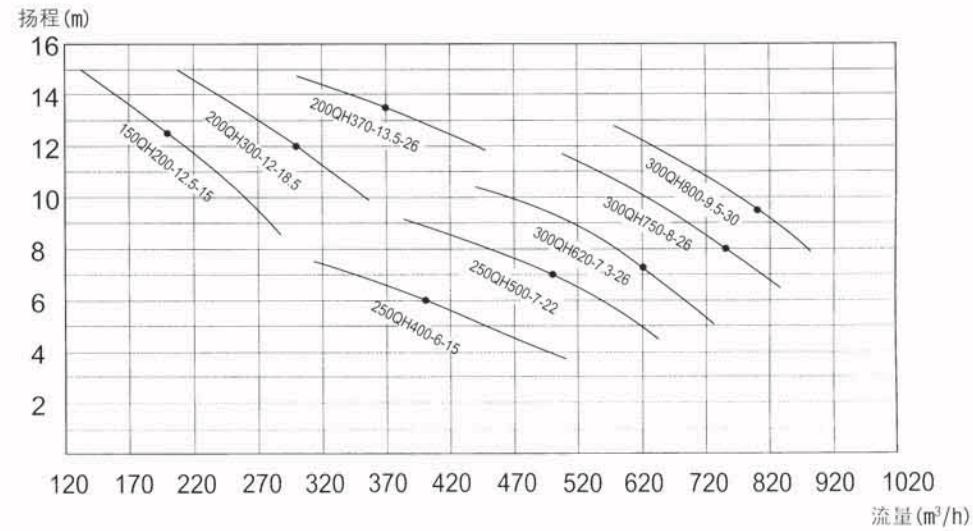
#### 主要特点

- 1、进、出水扬程损失小，装置效率高；
- 2、水泵基础下无需设吸水槽，可直接潜入水中工作；
- 3、泵在水中运行，水流从电机周围流过，噪声低，电机冷却条件好；
- 4、泵的总重量在400kg以下，平时将泵房子库房，汛期时拿出用于有险情的地方，接通电源接好出水管就可以排洪，四名壮汉即可抬动。无需建泵房，机动灵活，非常适用于防汛抢险中突发险情时。

型号说明



型谱图



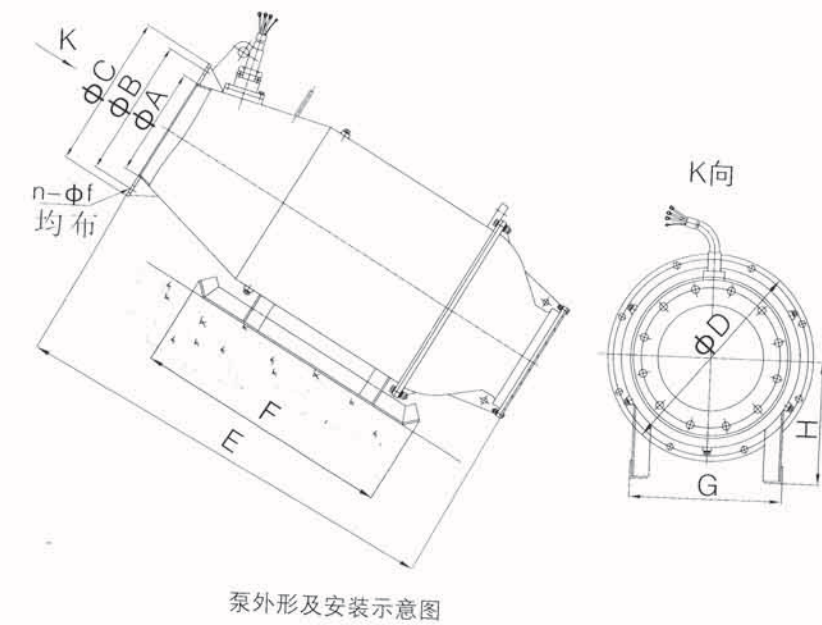
性能参数表

序号	型号	排出口径 (mm)	流量 (m <sup>3</sup> /h)	扬程 (m)	转速 (r/min)	电机功率 (KW)	重量 (kg)
1	150QH200-12.5-15-F	150	160	13.9	1470	15	355
			200	12.5			
			240	10.8			
2	200QH300-12-18.5-F	200	240	14	1470	18.5	367
			300	12			
			357	9.9			
3	200QH370-13.5-26-F	200	300	14.7	1470	26	382
			370	13.5			
			300	1.8			

性能参数表

序号	型号	排出口径 (mm)	流量 (m <sup>3</sup> /h)	扬程 (m)	转速 (r/min)	电机功率 (KW)	重量 (kg)
4	250QH400-6-15-F	250	314	7.5	1470	15	360
			400	6			
			510	3.7			
5	250QH500-7-22-F	250	383	9.2	1470	22	375
			500	7			
			647	4.5			
6	300QH600-7.3-26-F	300	440	10.4	1470	26	385
			600	7.3			
			733	5.0			
7	300QH750-8-26-F	300	508	11.6	1470	26	390
			750	8			
			835	6.5			
8	300QH800-9.5-30-F	300	575	12.8	1470	30	400
			800	9.5			
			887	7.8			

外形图及安装尺寸表



泵直接在预制的导轨或者带斜度的水泥平面上滑动，到达指定位置后固定即可

QF系列防汛抢险泵安装尺寸表

序号	型号	ΦA	ΦB	ΦC	n-Φf	ΦD	E	F	G	H
1	150QH200-12.5-15-F	150	225	265	6-18	590	1290	520	436	320
2	200QH300-12-18.5-F	200	280	320	6-18	590	1290	520	436	320
3	200QH370-13.5-26-F	200	280	320	6-18	590	1330	520	436	320
4	250QH400-6-15-F	250	335	375	8-18	590	1290	520	436	320
5	250QH500-7-22-F	250	335	375	8-18	590	1290	520	436	320
6	300QH600-7.3-26-F	300	381	420	8-18	590	1330	520	436	320
7	300QH750-8-26-F	300	381	420	8-18	590	1330	520	436	320
8	300QH800-9.5-30-F	300	381	420	8-18	590	1330	520	436	320

#### 订货须知

- 1、在合同中应注明准确的产品型号、性能参数（流量、扬程、电机功率）和使用电压。
- 2、控制柜应注明起动方式（直接起动、自耦降压起动、可控硅软起动）、液位控制方式（浮球液位、压力变送器数显液位）、安装形式（户内型、户外型）。
- 3、如需配端子箱，应注明是控制型，还是接线型。
- 4、本公司防汛抢险泵电缆正常供货为10m，若用户有特殊要求，请予注明。
- 5、如有其它特殊要求，签订合同前请与亚太技术部门联系。